

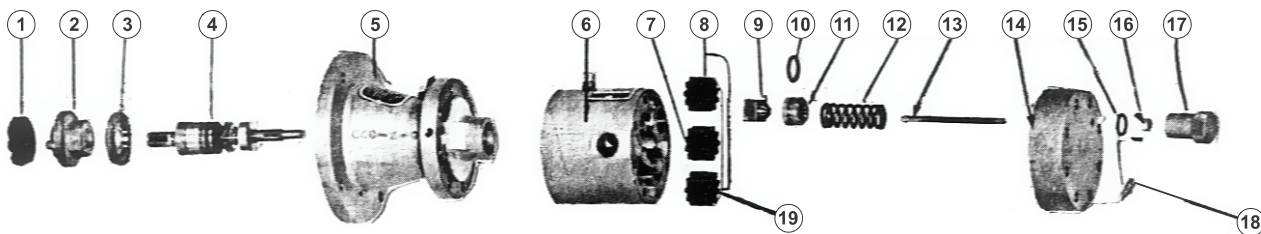
SMITH
PUMPS

MODELO SM-MCI-EMI3



S/P SM-MC1-EMI3 38 LPM (10 GPM) 3600 RPM

No. DE PARTE	DESCRIPCION
S/P SM-MC1-EMI3	Moto-bombas "Smith" con Entrada y Salida de 19mm (3/4"), Capacidad Nominal 38 LPM (10 GPM), Acoplada a Motor Eléctrico Monofásico a Prueba de Explosión. De 1 HP A 3600 RPM.



DESCRIPCION DE PARTES MOTO-BOMBAS SMITH MODELO SM-MC 1

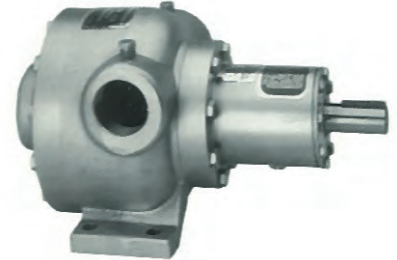
NUMERO	NUM. DE PARTE	DESCRIPCION	No. PIEZAS POR BOMBA
1	VN-S-SM-IH	Inserto de Hule	Una
2	VN-S-SM-12	Cople	Una
3	S/P SM-649-15	Tapa de Balero	Una
4	SM-MC-100	Ensamble - Flecha	Una
5	S/P SM-649-3C	Cuerpo de la Flecha	Una
6	S/P SM-649-1	Cuerpo Principal	Una
7	S/P SM-649-5	Engrane Solar	Una
8	S/P SM-649-6	Engrane Satélite	Dos
9	S/P SM-649-28	Válvulas de Alivio	Una
10	S/P SM-6227-14	"O"Ring	Una
11	S/P SM-649-29	Asiento de la Válvula	Una
12	S/P SM-649-31	Resorte de la Válvula	Una
13	S/P SM-649-32	Tornillo de Ajuste	Una
14	S/P SM-649-2	Tapa de Engranés	Una
15	S/P SM-6227-12	"O"Ring	Una
16	S/P SM-649-32	Tuerca del Tornillo de Ajuste	Una
17	S/P SM-649-30	Tapón de la Válvula	Una
18	S/P S / N	Tornillo 1/4"	Ocho
19	S/P SM-649-10	Buje Para Engrane	Cuatro

S/P SOBRE PEDIDO

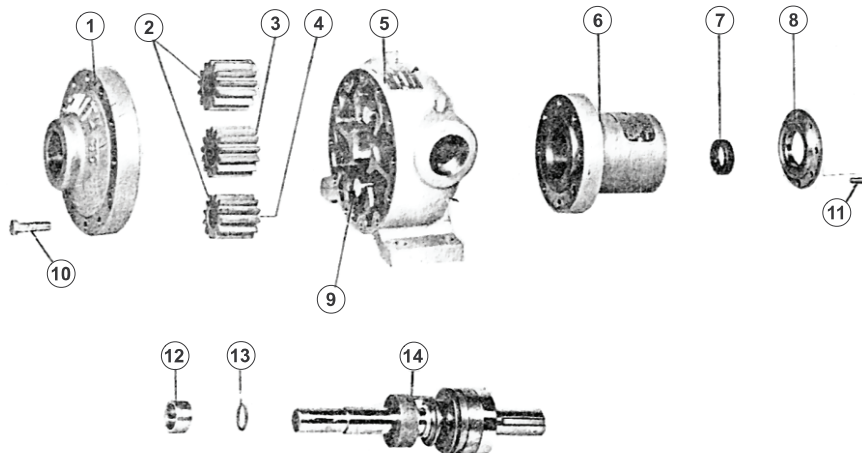
MODELO SM-MC-1044H

S/P SM-MC-1044H	132 LPM (35 GPM)	1750 RPM
------------------------	-------------------------	-----------------

SM - MC - 1044H	Bombas Solas "Smith" con Entrada y Salida de 38mm (1 1/2"x 1 1/2"), Capacidad Nominal de 132 LPM. (35 GPM)
SM - MC - 1044H/3HP	Bombas "Smith" Acoplada Directamente a Motor Eléctrico Trifásico a Prueba de Explosión de 3 HP. para Trabajar a 1750 RPM. Incluye Base de Acero, Cople Estrella y Protector de Cople.
SM - MC - 1044H/5HP	Mismas Bombas pero Acoplada a Motor de 5 HP.



SM-MC-1044H



SM-MC-1044H/3HP

DESCRIPCION DE PARTES BOMBA SMITH MODELO SM- MC-1044H

NUMERO	NUM. DE PARTE	DESCRIPCION	No. PIEZAS POR BOMBA
1	S/P SM-1044-82	Tapa de Engranés	1
2	S/P SM-1044-89-6	Engrane Satélite	2
3	S/P SM-T6	Engrane Solar	1
4	S/P SM-T-10	Buje de Grafito Engrane Satélite	4
5	S/P SM-1044-89-6	Cuerpo Principal	1
6	S/P SM-1044-C3	Cuerpo Alojamiento Flecha	1
7	S/P SM-410120N	Sello de Grasa (Retén)	1
8	S/P SM-MS-15	Tapa de Balero	1
9	S/P SM-T9S	Perno Para Engrane	2
10	S/P S / N	Tornillo 3/8" x 1 1/2"	20
11	S/P S / N	Tornillo 1/4" x 5/8"	8
12	S/P SM-TS-11	Buje de Cuerpo Principal	1
13	S/P SM-6227-19N	"O"Ring de la Flecha	1
14	SM-MC-101	Ensamble de Flecha Principal	1

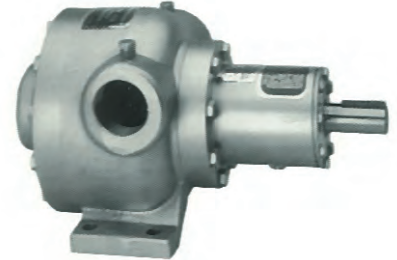
NOTA: CONTAMOS CON ENGRANES SOBRE MEDIDA, PARA PROLONGAR LA VIDA DE SU BOMBA Y PONEMOS A SU DISPOSICION NUESTRO SERVICIO DE TALLER PARA TRABAJOS DE RECTIFICACION DE TAPAS Y CAVIDADES DE ENGRANES.

S/P SOBRE PEDIDO

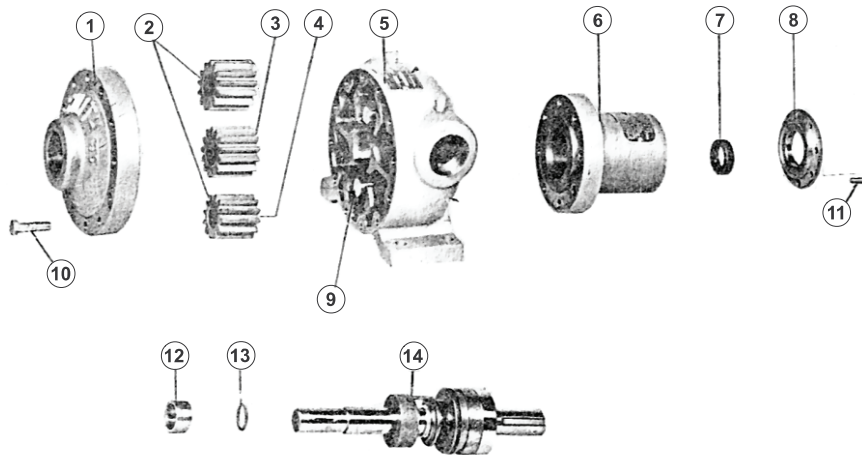
MODELO SM-MC-1044H

S/P SM-MC-1044H	132 LPM (35 GPM)	1750 RPM
-----------------	------------------	----------

SM - MC - 1044H	Bombas Solas "Smith" con Entrada y Salida de 38mm (1 1/2"x 1 1/2"), Capacidad Nominal de 132 LPM. (35 GPM)
SM - MC - 1044H/3HP	Bombas "Smith" Acoplada Directamente a Motor Eléctrico Trifásico a Prueba de Explosión de 3 HP. para Trabajar a 1750 RPM. Incluye Base de Acero, Cople Estrella y Protector de Cople.
SM - MC - 1044H/5HP	Mismas Bombas pero Acoplada a Motor de 5 HP.



SM-MC-1044H



SM-MC-1044H/3HP

DESCRIPCION DE PARTES BOMBA SMITH MODELO SM- MC-1044H

NUMERO	NUM. DE PARTE	DESCRIPCION	No. PIEZAS POR BOMBA
1	S/P SM-1044-82	Tapa de Engranés	1
2	S/P SM-1044-89-6	Engrane Satélite	2
3	S/P SM-T6	Engrane Solar	1
4	S/P SM-T-10	Buje de Grafito Engrane Satélite	4
5	S/P SM-1044-89-6	Cuerpo Principal	1
6	S/P SM-1044-C3	Cuerpo Alojamiento Flecha	1
7	S/P SM-410120N	Sello de Grasa (Retén)	1
8	SM-MS-15	Tapa de Balero	1
9	S/P SM-T9S	Perno Para Engrane	2
10	S/P S / N	Tornillo 3/8" x 1 1/2"	20
11	S/P S / N	Tornillo 1/4" x 5/8"	8
12	S/P SM-TS-11	Buje de Cuerpo Principal	1
13	S/P SM-6227-19N	"O"Ring de la Flecha	1
14	SM-MC-101	Ensamble de Flecha Principal	1

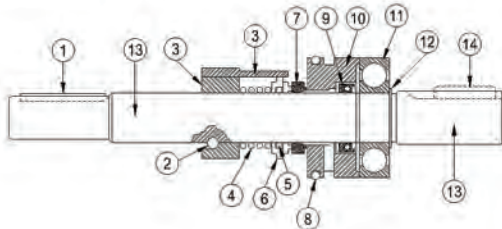
NOTA: CONTAMOS CON ENGRANES SOBRE MEDIDA, PARA PROLONGAR LA VIDA DE SU BOMBA Y PONEMOS A SU DISPOSICION NUESTRO SERVICIO DE TALLER PARA TRABAJOS DE RECTIFICACION DE TAPAS Y CAVIDADES DE ENGRANES.

S/P SOBRE PEDIDO

**DESCRIPCION
DE PARTES
DE BOMBAS
SM-MC-2
SM-MC-3
SM-MC-4**

#	No. DE PARTE	DESCRIPCION	No. DE PIEZAS X BOMBA		
			MC-2	MC-3	MC-4
1	S/P SM-M3	Cuerpo de la Flecha	1	1	1
2	S/P SM-T-9L	Perno para Engranés	2	4	6
3	S/P SM-M-6	Engrane Satélite	2	4	6
4	S/P SM-MS-15	Tapa del balero	1	1	1
5	S/P SM-410120N	Reten de Grasa	1	1	1
6	S/P SM-M-1-23	Cuerpo Principal	1	1	—
6 bis1	S/P SM-M-1-45	Cuerpo principal	—	—	1
7	S/P SM-T-10	Buje Para Engranés	2	4	6
8	S/P SM-M4	Cuerpo Secundario	—	1	2
9	S/P SM-MS-5	Engrane Solar	1	2	3
10	S/P SM-M-2SH	Tapa de Engranés	1	—	—
10	S/P SM-M-2DP	Tapa de Engranés	1	1	—
10	S/P SM-M-42	Tapa de Engranés	—	—	1
11	S/P S/N	Tornillo Tapa 3/8"	12	12	12
12	S/P S/N	Tornillo Tapa 1/4"	8	8	8
13	S/P S/N	Tornillo Tapa 3/8"	16	16	16
14	S/P SM-MC-102	Ensamble Flecha p/SM-MC-2	1	—	—
15	S/P SM-MC-103A	Ensamble Flecha p/SM-MC-3	—	1	—
15 bis	S/P SM-MC-104	Ensamble Flecha p/SM-MC-4	—	—	1
16	S/P SM-TS-11	Buje Para Flecha	2	2	2
17	S/P SM-TC-11S	Buje Para Flecha	—	1	2
18	S/P SM-TC-11	Buje Para Flecha	—	1	1
19	S/P SM-6227-19N	"O"Ring Para Flecha	1	1	1
20	S/P S/N	Tornillo 3/8 y 7/16"	16	16	16

Ensamble de Flecha Para Bombas SMITH

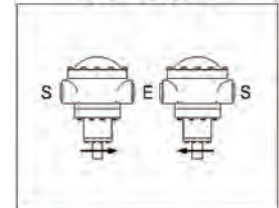


COMPONENTES DE FLECHAS

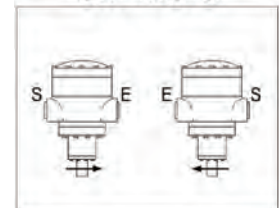
NUMERO	NUM. DE PARTE	DESCRIPCION
1	S/N	Cuña 1/8 x 3/16 x 1"
2	SM-MS-25	Bala
3	SM-SQ-165	Retén
4	SM-MS-23	Resorte
5	SM-6227-18N	"O"Ring
6	SM-MS-13LLU	Sello Chico
7	SM-MC-13LL	Sello de Grafito
8	SM-6230-5	"O"Ring
9	SM-410120-N	Retén de Grasa
10	SM-MS-12LL	Sello Grande
11	SM-305SFZN	Balero 6305
12	SM-5107-98	Seguros del Balero
13	SM-1044C-57	Flecha principal (MC-101)
	SM-MC-7	Flecha Principal (MC-102)
	SM-MC-8	Flecha Principal (MC-103)
14	S/N	Cuña 1/4 x 1/4 x 1 1/2

S/P SOBRE PEDIDO

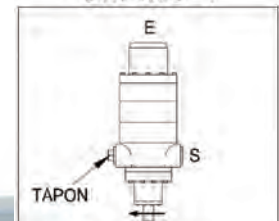
**ROTACION
SM-MC-2**



SM-MC-3



SM-MC-4



**E = ENTRADA
S = SALIDA**