





EXACTITUD



IMAGEN



CALIDAD



Despachador EGSA-UDS

Equipamiento y Características técnicas

Versiones:

Sencillo con un medidor ya sea de 1" (25mm), capacidad de medición nominal máxima de 18 GPM (68 LPM) y de 1 1/2" (38mm), capacidad de medición nominal máxima de 60 GPM (227 LPM), preparados para convertirse a dobles en su lugar de ubicación.

Doble con dos medidores de 1" (25mm) o 1 1/2" (38mm).

- Gabinetes tipo gasolinera en acero inoxidable.
- Impresión de notas con impresora Epson o bien por medio de una PC.
- Controles administrativos a través de una PC.
- Opción de conectar en red hasta 40 medidores a una PC.
- Obtención de totales en litros y cantidades en pesos.
- Acceso restringido a personal no autorizado a calibración y precios con teclado.
- Pulsador electrónico (montado sobre la sección de medición), que proporciona una menor resistencia para el tren de engranes y como resultado, mayor vida útil de la cámara de medición permitiendo una calibración más precisa.
- Dos displays luminosos: Litros surtidos y Cantidad a pagar.
- Maneja hasta cinco precios diferentes.
- Válvula check (no-retroceso).
- Válvulas de relevo hidrostático con tubo de desfogue alexterior.
- Manómetro.
- Válvula solenoide para control de flujo al inicio y término de la operación.
- Válvula pull-away Rego (válvula de desprendimiento rápido), con doble no-retroceso para evitar derrame de gas en caso de separación por tirón de la manguera.
- Mangueras para gas L.P. en 1" (25mm) de 6 mts. de longitud.
- Pistolas de llenado ELAFLEX (HOL) de 3/4" (19mm)
- Rótulos con las leyendas "PROPANO" y "CARBURACION ECOLOGICA", así como de la secuencia de llenado.



**DESPACHADOR EGSA
ELECTRONICA UDS**



Equipado con medidores
Marca Itron Neptune de 1 1/2"
(38mm)



MODELOS

SENCILLO: DE-2B
DOBLE: DE-2BD

Equipado con medidores
Marca Itron Neptune de 1"
(25mm)



MODELOS

SENCILLO: DE-2A
DOBLE: DE-2AD

ACCESORIOS ADICIONALES

- UDSSis Software de control y facturación para estación de carburación
- UDIR Unidad de impresión remota.
- TM-U295 Impresora Epson.
- Fuente de poder para impresora TM-U295.
- UDS sensor óptico (pqte. 10 pzas).
- UDS antena para transponder.

No. DE PARTE	DESCRIPCION
PG-72-003-0033	Teclado de uso Rudo
PG-72-003-0025-A	Display 20 x 4
PG-72-003-0027	Display 40 x 4
PG-72-003-0028	Tarjeta Madre
PG-72-003-0015	Tarjeta Fuente
PG-72-003-0019	Tarjeta de Conexiones
PG-72-003-0046	Kit de comunicaciones UDS
PG-72-016-0011	Sensor óptico UDS
EL-004X22B11N	Cable multicono 4 x 22 blindado. AWG
VN-72-016-0038	Picofusibles 1A, 125 V
VN-72-016-0048	Picofusibles 2A, 125 V

La calidad en el servicio que ofrecemos está respaldada por la experiencia del departamento de ingeniería, formado por personal altamente capacitado. Diseñadas conforme a la norma oficial NOM-025-SCFI-1993

Ofrecemos varios paquetes de estaciones que ofrecen las siguientes ventajas

- ◇ Ideales para estaciones de autoabasto
- ◇ Solucionan problemas de espacio.
- ◇ Fácil transportación y rápido montaje.
- ◇ Incorporan equipo y accesorios de calidad.
- ◇ Baja inversión.
- ◇ Diseño totalmente integral para una operación segura y completa.

Número de parte

EEI-B-1-1

Tanque: de 5,000 lts. horizontal
Bomba: Blackmer de 1" y 1 HP. mod. LGLF1
Medidor: Neptune de 1" con registro 600.

EI-B112-112

Tanque: de 5,000 lts. horizontal
Bomba: Blackmer de 1 1/2" y 3HP. mod. LGL 11/2
Medidor: Neptune de 1 1/2" con registro 843

EI-B-2-11/2

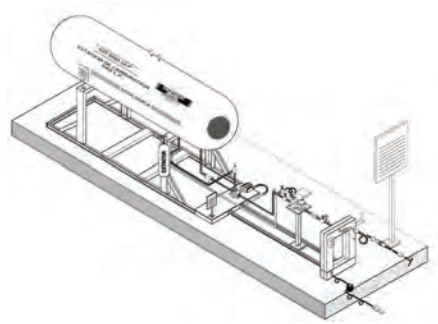
Tanque: de 5,000 lts. horizontal
Bomba: Blackmer de 2", 5 HP. mod. TLGLD2E
Medidor: Neptune de 1 1/2" con registro 843

EEI-B21D1 1/2 1T

Tanque: de 5,000 lts. horizontal
Bomba: Blackmer de 2", 5 HP. mod. TLGLD2E
Despachador: Sencillo de 1 1/2" EGSA-UDS

EEI-B21DD1 1/2 1T

Tanque: de 5,000 lts. horizontal
Bomba: Blackmer de 2", 5 HP. mod. TLGLD2E
Despachador: Doble 1 1/2" EGSA-UDS



Características

- ◇ Tanque/s de gas LP de 5000 litros, horizontales y verticales.
- ◇ Medidores Neptune de 1" con registro mecánico mod. 600, con capacidad nominal de 68 Lpm. y de 1 1/2".
- ◇ Medidores Neptune de 1 1/2" con registro mecánico 843 con impresor de notas con capacidad nominal de 115 Lpm.
- ◇ Bombas de 1", capacidad 42 Lpm.
- ◇ Bombas de 1 1/2", capacidad de 115 Lpm.
- ◇ Bombas de 2", capacidad de 189 Lpm.
- ◇ Base metálica de acero monten de 4"
- ◇ Escalerilla metálica.
- ◇ Instalación eléctrica A.P.E.
- ◇ Conexión para tierra física
- ◇ 6 Letreros con leyendas alusivas a seguridad y operación
- ◇ Conjunto de válvulas REGO
- ◇ Válvula pull-away. REGO
- ◇ Mangueras DAYCO y GATES
- ◇
- ◇ Opcionales:
 - Unidad electrónica de control
 - UDS-Micro, para autoabasto.
- ◇ Despachador sencillo o doble con medidor de 1" ó 1 1/2"
- ◇ y electrónica UDS.



Unidad Móvil

Diseñada y armada por "EGSA" para efectuar trabajos emergentes de descarga de transportes (autotankes y semi-remolques) accidentados en los que se requiere de un rápido y seguro trasiego del gas a otro tanque receptor.

Fácilmente transportable en camioneta Pick-Up



UNIDAD MOVIL COMPLETA



DETALLE DE MOTOR



DETALLE TOMAS DE DESCARGA



COMPRESOR

Componentes principales:

1. Bomba Blackmer de 3", modelo LGLD3E, con capacidad de bombeo hasta de 120 galones por min (454 lts. por min) a 650 rpm
2. Compresor BLACKMER modelo 361 con capacidad de 161 GPM (609 LPM) a 650 RPM.
3. Motor de combustión interna a gasolina, marca Kohler o similar, modelo CH2568501, de 25 HP. con sistema de arranque eléctrico y control de velocidad (max. rpm 3450) para trabajar a 640 rpm.
4. Batería de 12 volts, 250 Amp.
5. Depósito de gasolina 20 lts.
6. Tomas de carga y descarga equipadas con válvulas en marca REGO de 3", indicador visual de flujo con no-retroceso Rego de 3",

Número de Parte	Descripción
VA-SPDE-3	Unidad Móvil para Descarga de Emergencia con bomba de 3"

Nota: No incluye mangueras para efectuar el trasiego

- Jarra Patrón para Calibración de Medidores Volumétricos con Gas L.P. en Fase Líquida
- Certificada por Laboratorio de Calibración Volumétrica, acreditado ante EMA (Entidad Mexicana de Acreditamiento, A.C.)
- Equipada con válvula de seguridad, válvulas de exceso de flujo, válvulas de globo marca REGO, manómetro, termómetro, columnas de nivel de líquido, adaptadores y niveles de gota

• Capacidad 110 Lts	330 Lts.
• Calibrada a 100 Lts.	300 Lts.
• Tara 91 Kgs.	165 Kgs.



PATRON VOLUMETRICO PARA GAS L.P. EN FASE LIQUIDA	
No. DE PARTE	DESCRIPCION
JP-0001C-R	Jarra-Patrón, con válvulas y accesorios de importación con capacidad de 110 Lts.
JP-0002C-R	Jarra-Patrón, con válvulas y accesorios de importación con capacidad de 330 Lts.

SE ENTREGA CON CERTIFICADO DE CALIBRACION E INSTRUCTIVO DE OPERACION



PRUEBA DE CALIBRACION DE MEDIDOR VOLUMETRICO EN AUTO-TANQUE