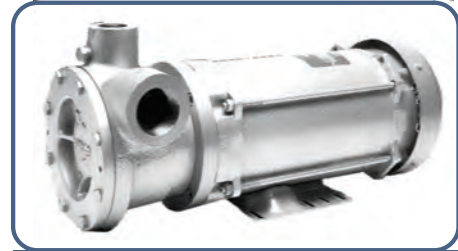




CORKEN

Bombas para Servicio en Plantas, Autotanques y Carburación

PARTE No.	DESCRIPCIÓN
CK-C10	Motobomba con Motor Eléctrico a Prueba de Explosión de 3/4 HP. Entrada 1 1/4" (32 mm.), Salida 1" (25 mm.), Capacidad de 9.46 LPM (2.5 GPM) a 75 PSID, sin Arrancador
CK-C12SM	Motobomba con Motor Eléctrico a Prueba de Explosión de 1HP. Entrada 1 1/2" (38 mm.), Salida 1" (25 mm.), Capacidad de 41.63 LPM (12.5 GPM) a 75 PSID con Arrancador.
CK-C14	Motobomba con Motor Eléctrico a Prueba de Explosión de 3 H.P. Entrada de 1 1/2" (38 mm.), Salida 1" (25 mm.), Capacidad de 94.62 LPM (25 GPM) a 75 PSID.



CK-C10, CK-C12SM y CK-C14

PARTE No.	DESCRIPCIÓN
CK-ZX2000	Bomba Corken con Entrada y Salida de 2" (51 mm.), con Capacidad de Bombeo de 155 Lts. X Min. (41 G.P.M.) A 500 RPM a 100 #PSID (7 KGS / Cm ²)
CK-ZX2000/5HP	Bomba Corken Acoplada con Poleas y Bandas a Motor Eléctrico a Prueba de Explosión de 5 HP., para trabajar a 650 RPM., a 100 PSID, Capacidad de 227 LPM (60 GPM).
CK-ZX2000/7.5HP	Bomba Corken Acoplada con Poleas y Bandas a Motor Eléctrico a Prueba de Explosión de 7.5 HP., para trabajar a 800 RPM., a 100 PSID, Capacidad de 287 LPM (76 GPM).
CK-1022EF	Bomba Corken sola con Entrada y Salida de 76 mm. (3"), Capacidad Máxima Nominal de 757 LPM (200 GPM), a 950 RPM, a 20 PSID.
CK-1022EF/7.5 HP	Bomba Corken Acoplada con Poleas y Bandas a Motor Eléctrico a Prueba de Explosión de 7.5 HP., para trabajar a 780 RPM., a 20 PSID, Capacidad de 624 LPM (165 GPM).
CK-1022EF/10 HP	Bomba Corken Acoplada con Poleas y Bandas a Motor Eléctrico a Prueba de Explosión de 10 HP., para trabajar a 950 RPM., a 20 PSID, Capacidad de 757 LPM (200 GPM).
CK-F1521	Bomba sola con Entrada Bridada de 103 mm. (4") y Salida Bridada de 76 mm., Bridas ASA 300, Capacidad Nominal Máxima de 1324 LPM (350 GPM).



CK-ZX2000



CK-1022

VÁLVULAS DE RETORNO AUTOMÁTICO "BY - PASS".

PARTE No.	DESCRIPCIÓN
CK-B166B- .75	By-Pass de 3/4" (19 mm.) Para Coro-Flo de Turbina.
CK-B166-1Y	By-Pass de 1" (25 mm.) Para Bombas Coro-Flo de Turbina.
CK-B177-1 .25BAU	By-Pass de 1 1/4" (32 mm.) y 1 1/2"(38 mm.) para Bombas de capacidades de 30 a 100 GPM.
CK-B177-2	By-Pass de 2" (51 mm.) Para Bombas de Capacidades de 40-350 GPM



CK-B166



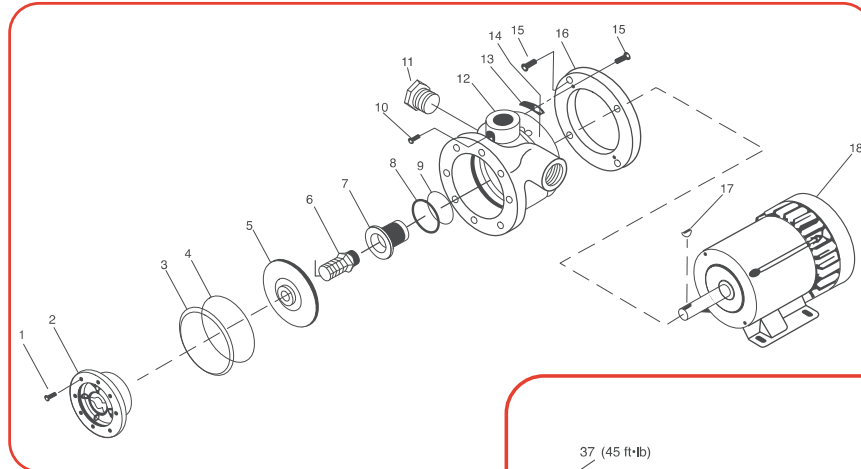
CK-B177-1



CK-B177

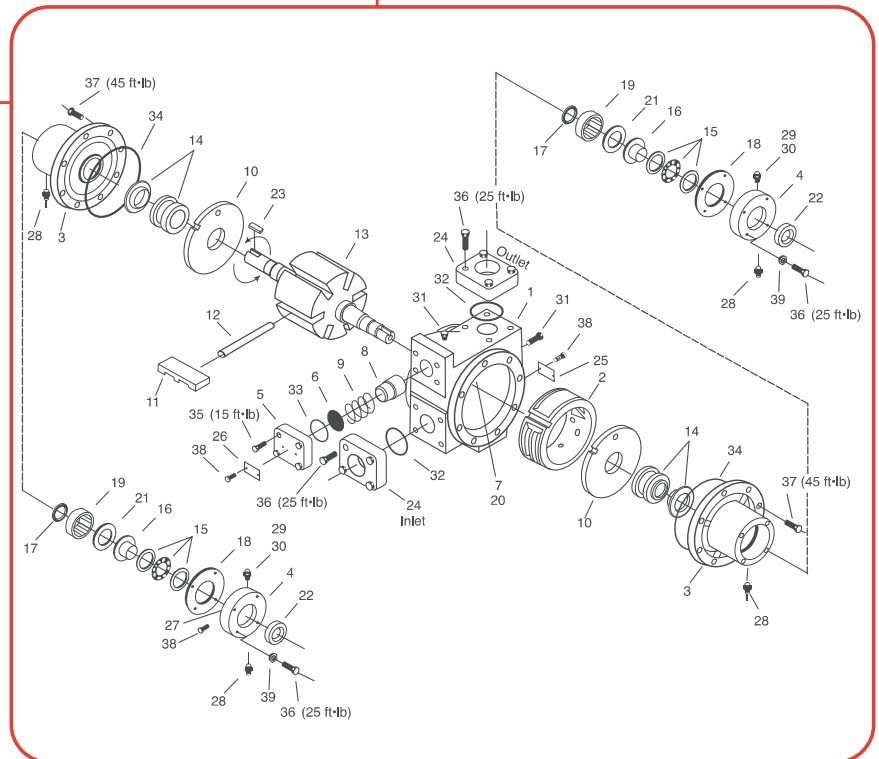


TIPO DE MONTAJE



MOTOBOMBAS CORO-FLO
CK-C9 AL CK-C15

PARTES BOMBA
MODELO CK-ZX-2000



PARTES PRINCIPALES PARA MANTENIMIENTO
CK-C9 AL CK-C15

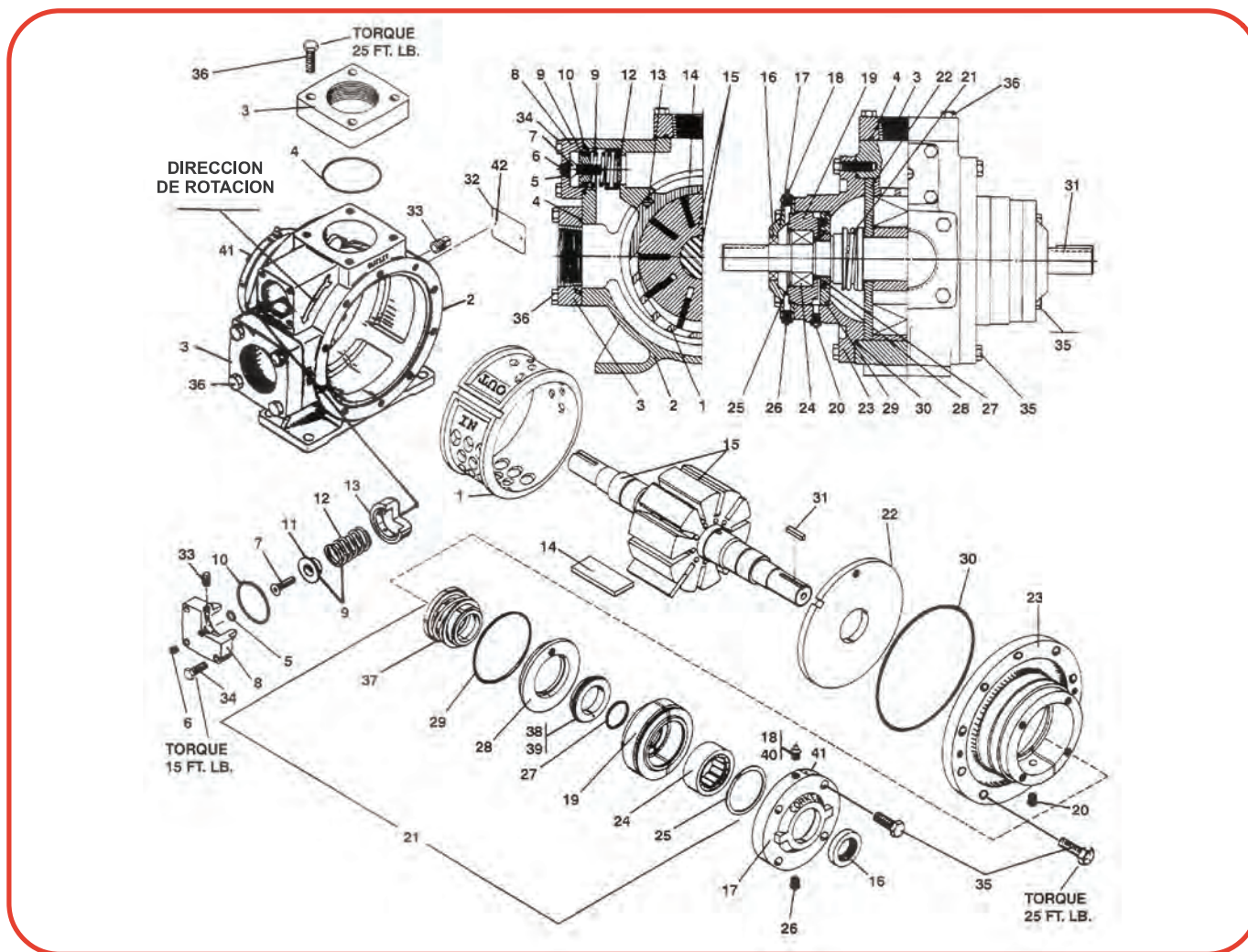
REF. No.	PORTE No.	DESCRIPCIÓN	CANT.
4	S/P CK-2-246	"O"Ring Tapa Principal	1
5	S/P CK-1003-09	Impulsor de Bronce para Bomba Mod. C-9	1
5	CK-1003-0	Impulsor de Bronce para Bomba Mod. C10	1
5	CK-1003-2	Impulsor de Bronce para Bomba Mod. C12	1
5	S/P CK-1003-3	Impulsor de Bronce para Bomba Mod. C13	1
5	CK-1003-4	Impulsor de Bronce para Bomba Mod. C14	1
5	S/P CK-1003-5	Impulsor de Bronce para Bomba Mod. C15	1
5	CK-1002-21	Impulsor de Acero para Bomba Mod. C12	1
5	CK-1003-41	Impulsor de Acero para Bomba Mod. C14	1
6	CK-113-CXA	Sello Mecánico C-Buna	1
7	CK-1004-IX	Caja del Sello Mecánico	1
18	S/P CK-2555	Motor 3/4 HP. Para: C-9, C10	1
18	S/P CK-2556	Motor 1 HP. Para C12	1
18	S/P CK-2557	Motor 3 HP. Para C-14, C-15	1

PARTES PRINCIPALES PARA MANTENIMIENTO
CK-ZX2000

REF. No.	PORTE No.	DESCRIPCIÓN	CANT.
2	CK-4414	Camisa	1
8	S/P CK-4425	Cuerpo de la Válvula de Relevo	1
9	S/P CK-4426-3	Resorte de la Válvula de relevo	1
10	CK-4427	Discos Laterales	2
11	CK-4428	Paletas Impulsoras	6
12	CK-4262-X	Pernos Impulsores	3
13	CK-4430-X2R	Rotor-Flecha	1
19	CK-2754	Baleros sin Buje	2
22	CK-4441	Retén de Grasa	2
32	S/P CK-2-231	"O"Ring Brida de Entrada y Salida	2
33	S/P CK-2-224	"O"Ring Tapa Válvula de Relevo	1
34	S/P CK-2-261	"O"Ring Tapas Principales	2
15	CK-4432	Ensamble Ajuste Balero	2
16	CK-4435	Asiento Montaje Balero	1

S/P Sobre Pedido

Ensamblajes		
CK-4431-XA2	Ensamble de Sello Mecánico	2
CK-2754-X	Balero con Buje Central	2



PARTES BOMBA CORKEN DE 2" (51 MM.)
CORO-VANE MODELO: CK-522EF

REF. No.	PARTE No.	DESCRIPCIÓN	CANT
1	CK-1162-2	Camisa	1
4	CK-2-231-A	"O"Ring del Flange	2
11	S/P CK-1240	Resorte de Válvula de Relevo	1
10	CK-2-224-A	"O"Ring Tapa Válv. De Relevo	1
12	S/P CK-1241	Asiento Válvula de Relevo	1
13	S/P CK-1170	Cuña de la Camisa	1
14	CK-1168-7	Impulsores	10
15	CK-11661X2R	Rotor-Flecha	1
19	CK-1769	Caja de Balero	2
22	CK-1163-2	Discos Laterales	2
24	CK-2754	Balero sin Buje	2
27	S/P CK-2-128	"O"Ring de la Caja de Balero	2
28	CK-1822	Plato de la Caja de Balero	2
29	S/P CK-2-240	"O"Ring del Plato de Balero	2
30	CK-2-261A	"O"Ring de la Tapa Principal	2

ENSAMBLES			
CK-1769XRA	Ensamble de Sello Mecánico		2
CK-2754-X	Balero con Buje		2

PARTES BOMBA CORKEN DE 3" (76 MM.)
CORO-VANE MODELO: CK-1022EF

REF. No.	PARTE No.	DESCRIPCIÓN	CANT
1	CK-1201-2	Camisa	1
4	S/P CK-2-245	"O"Ring del Flange	2
11	S/P CK-1227	Resorte de Válvula de relevo	1
10	S/P CK-2-228	"O"Ring Tapa Válv. De Relevo	1
12	S/P CK-1224	Asiento Válvula de Relevo	1
13	S/P CK-1309	Cuña de la Camisa	1
14	CK-1308-9	Impulsores	10
15	CK-12081X1R	Rotor-Flecha	1
19	CK-1769	Caja de Balero	2
22	CK-1209-1	Discos Laterales	2
24	CK-2754	Balero sin Buje	2
27	S/P CK-2-128	"O"Ring de la Caja de Balero	2
28	S/P CK-1822	Plato de la Caja de Balero	2
29	S/P CK-2-240	"O"Ring del Plato de Balero	2
30	S/P CK-2-268	"O"Ring de la Tapa Principal	2

ENSAMBLES			
CK-1769XRA	Ensamble de Sello Mecánico		2
CK-2754-X	Balero con Buje Central		2

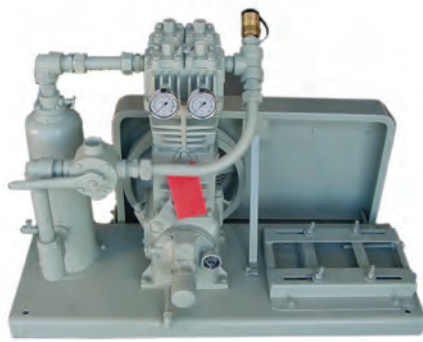
SOLO INDICAMOS LAS PRINCIPALES PARTES DE REPUESTO. MATERIAL NO EN STOCK (*)

MODELOS CK-491 Y CK-691

PARTE No.	DESCRIPCIÓN
CK-491-100	Compresor Corken Cabeza Sola Mod. CK-491
CK-491-107/SM	Compresor Corken CK-491 Armado sin Motor
CK-491-107/10HP	Compresor Corken CK-491 Armado c/Motor Eléctrico a Prueba de Explosión de 10 HP.
CK-491-107/15HP	Compresor Corken CK-491 Armado c/Motor Eléctrico a Prueba de Explosión de 15 HP.
CK-691-100	Compresor Corken Cabeza Sola Mod. CK-691
CK-691-107/arm/sm	Compresor Corken CK-691 Armado sin Motor
CK-691-107/25HP	Compresor Corken CK-691 Armado c/Motor Eléctrico a Prueba de Explosión de 25 HP.



MOD. CK-491-100
MOD. CK-691-100



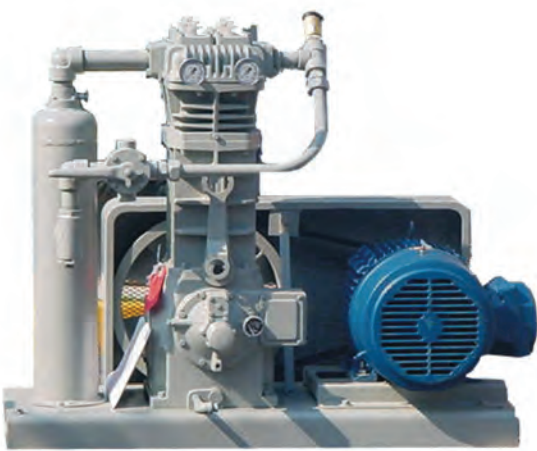
CK-491-107/SM

ESPECIFICACIONES MECÁNICAS

ESPECIFICACIONES	MODELO	
	CK-491	CK-691
Número de Etapas	1	1
Número de Cilindros	2	2
Diámetro de Cilindro, pulgadas (mm)	4 (10.16)	4 1/2 (11.43)
Carrera, pulgadas (mm)	3 (7.62)	4 (10.16)
Desplazamiento de Pistón, PCM (m ³ / HR)		
Min. A 400 RPM	17 (28.9)	29 (49.3)
Max. A 825 RPM	36 (61.2)	60 (102)
Max. Presión de Trabajo PSIG (Bars -g)	250 (17.2)	250 (17.2)
Max. Relación de Compresión: Trabajo Continuo	5	5
Trabajo Intermitente	7	7
Max. Caballaje Permitido, HP.	15	30

TABLA DE SELECCIÓN

CAPACIDAD APROXIMADA		GPM (Lts./Min)	COMPRESORA MODELO	MOTOR CABALLAJE HP
BUTANO	PROPANO	AMONIACO		
121 (458)	---	---	CK-491	3
153 (579)	77 (291)	77 (291)		5
---	110 (416)	110 (416)		7 1/2
---	148 (749)	148 (560)		10
---	198 (749)	198 (749)		15
180 (681)	---	---	CK-691	5
259 (980)	---	---		7 1/2
---	132 (500)	132 (500)		10
---	198 (749)	198 (749)		15
---	265 (1003)	265 (1003)		20
---	330 (1249)	330 (1249)		25



CK-691-107

REF. No.	490 / 491 PARTE No.	DESCRIPCION	CANTIDAD	690 / 691 PARTE No.
1	S/P CK-1487	Placa de Inspección	1	S/P CK-2122
2	S/P CK-1394	Caja de Válvulas	1	S/P CK-3458
3	S/P CK-1481	Empaque Inf. Caja Válvula	1	S/P CK-2-24
4	CK-1773A	Anillo de Teflón	6	CK-1739
4	CK-1776A	Anillo Expansor	6	CK-1740
5	CK-1985-X	Ensamble de Pistón	2	S/P CK-1987-X1
6	S/P CK-1474	Cuerpo Superior	1	S/P CK-1716-X
7	S/P CK-1386	Adaptador de Estoperos	2	S/P CK-2893
8	CK-14521X1A	Juego de Estoperos	2	CK-1725-2X
8		Juego de Estoperos	2	S/P CK-1725-X
9	S/P CK-2-243	"O"Ring Empaque Cilindro	2	S/P CK-2-247
10	S/P CK-1387	Tuerca Ajuste de Estoperos	2	S/P CK-1722-X
11	CK-1384X	Guía del Pistón	2	S/P CK-1717-X1
11		Guía del Pistón	2	S/P CK-1717X
11		Guía del Pistón	2	S/P CK-3544-X4
12	CK-1496	Perno de Biela	2	S/P CK-1718
12		Perno de Biela	2	S/P CK-3540
13	CK-1495	Buje de la Biela	2	S/P CK-3541
14	CK-2765	Cilindro Secc. Lubricada	1	S/P CK-2405
15	CK-1490X	Biela Completa	2	S/P CK-1720-X
15		Biela Completa	2	CK-3785-X1
16	S/P CK-1290	Tornillo de Ajuste	1	S/P CK-1290
17	S/P CK-1293	Relevo de Aceite	1	S/P CK-1293
18	S/P CK-2804X1	Bomba de Lubricación	1	S/P CK-2849-1X
19	CK-1491A	Metales de Biela	2	S/P CK-1719
19		Metales de Biela	2	S/P CK-3542
20	S/P CK-2796	Válvula de Respiración	1	S/P CK-2126
21	S/P CK-1507N	Retén de Aceite	1	S/P CK-1276
23	S/P CK-1503	Balero Cónico Int.	1	S/P CK-3580
23	S/P CK-1501	Balero Cónico Ext.	1	S/P CK-1737
24	S/P CK-1504	Laina de Ajuste .005	1	S/P CK-3589
25	CK-1499X	Cigüeñal	1	S/P CK-3786-X1
26	S/P CK-1459	Tapón Venas Lubricación	1	S/P CK-3289
27	S/P CK-1275	Malla Filtro Aceite	1	S/P CK-1275
28	S/P CK-2803	Carter	1	S/P CK-2221
29	S/P CK-2549-X	Polea	1	S/P CK-1762
30	S/P CK-1477	Tapa de Tornillo Ajuste	4	S/P CK-2714
31	S/P CK-1475	Brida de Válvulas	4	S/P CK-1764
33	S/P CK-1476	Opresor p/Ajuste Valvs.	4	S/P CK-2715
34	S/P CK-2-143-N	"O"Ring de Brida Valvs.	4	S/P CK-2-235
36	CK-2532-1X	Válvula de Succión	2	S/P CK-3143-X
36		Válvula de Succión 691	2	S/P CK-3144-X
36		Válvula de Succión	2	S/P CK-3948-X
37	CK-2439-X	Válvula de Descarga	2	S/P CK-3145-X
37		Válvula de descarga 690	2	S/P CK-3877-X
38	S/P CK-1418	Empaque Aluminio	4	S/P CK-2114
42	S/P CK-1508-X1	Balloneta p/Nivel Aceite	1	S/P CK-3225-X1
43	S/P CK-2853	Tapa de Limpieza	1	S/P CK-2123
44	S/P CK-1661	Tornillo p/Drene	1	S/P CK-3443
	CK-1063-400	Manómetro de Presión p/490, 690	2	
	CK-1481XA	Juego de Empaques p/490	1	
	CK-1744-X1A	Juego de Empaques p/690	1	
	S/P CK-2217-X1	Trampa de Líquido p/690	1	
	S/P CK-3990-X	Válvula de 4 Vías p/490, 690	1	
	S/P CK-1522-1X1	Trampa de Líquido p/490	1	

NOTA: AL SOLICITAR LAS PARTES DE REPUESTO DEBERA PROPORCIONAR EL NUMERO DE SERIE DE SU COMPRESOR

